



Elektrický hrncířský kruh SHIMPO

WHISPER-T

**“TICHÝ” (30 Decibelů)
a “VÝKONNÝ” (300 W motor)**

NOVINKA



PŘÍMÝ pohon hrncířského kruhu motorem (Direct drive)

Jeho vynikajícími vlastnostmi jsou tichost a velmi nízká spotřeba elektrické energie díky vysoce účinnému motoru. Vzhledem k přímému pohonu (tzn. bez převodů - např. převodový řemen, převodovka apod.) necítíte při práci žádné vibrace ani neslyšíte obtěžující zvuky.

Mimořádně příjemné ovládání

Nastavitelná výška pro pohodlnou práci



Užitečný je také velký stůl!



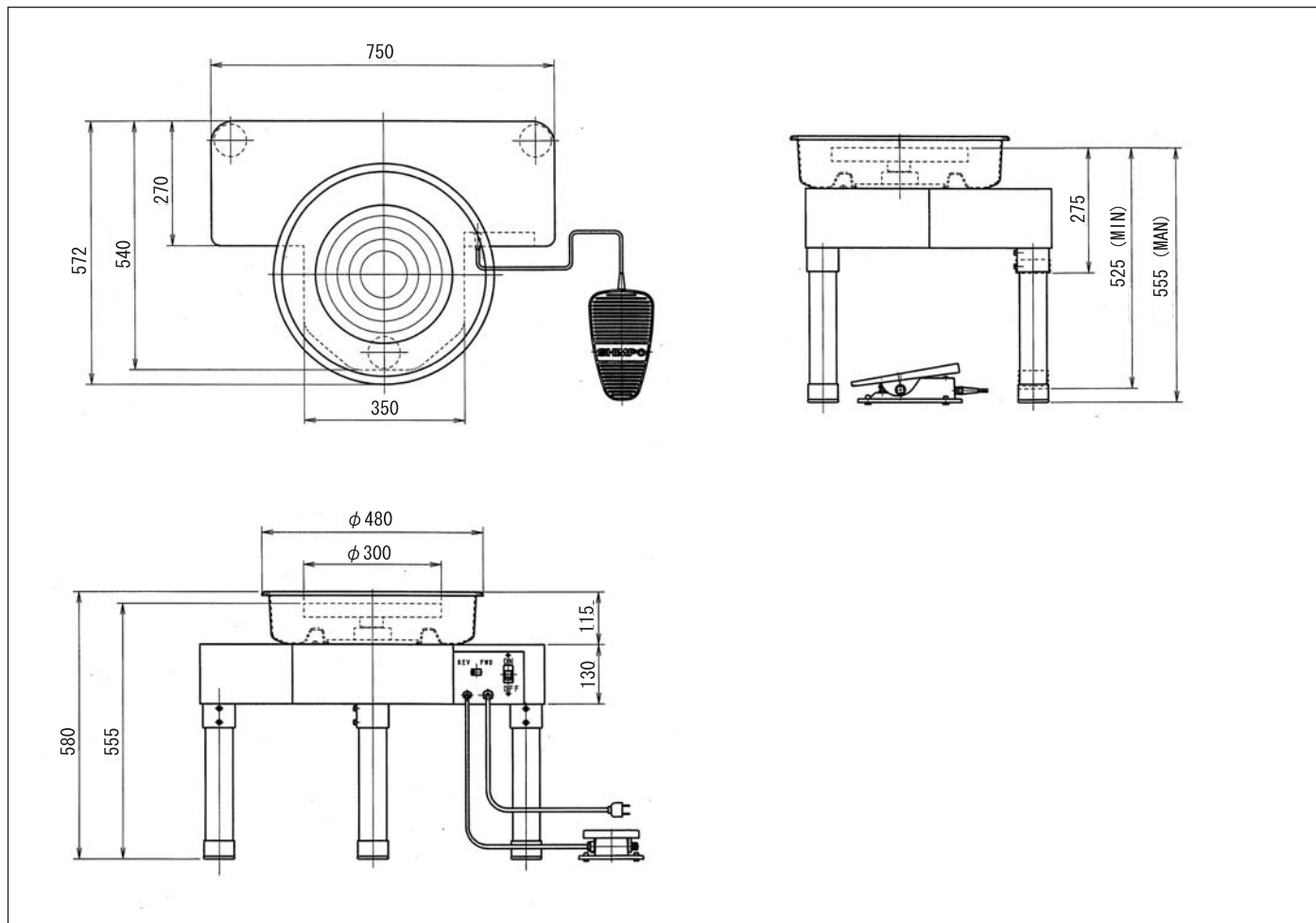
Hlína, nářadí a kalník jsou snadno přístupné na velké odkládací ploše stolu.

Specifikace

Model	Whisper - T
Motor	BLDC, 300 W AC230V 50Hz, 1 fázový
Řídicí jednotka	Direct drive DC Brushless Motor s el. ovladačem rychlosti
Otáčky	0 - 250 otáček/min (rpm)
Ovládání rychlosti	Odnímatelný nožní pedál
Směr otáček	Po směru/proti směru hodinových ručiček
Točna	Lehká slitina, průměr 300 mm
Rozměry	750 × 572 × 580 mm (max)
Hmotnost (expediční)	53 kg



Rozměry



SHIMPO
NIDEC-SHIMPO CORPORATION



UPOZORNĚNÍ

Před prvním uvedením do provozu a před obsluhou si důkladně přečtěte celý návod k použití. Informace v něm uvedené Vám pomohou obsluhovat hrnčířský kruh Shimpo bezpečně a s vynikajícími výsledky.

Výhradní zastoupení pro ČR a SR:

ARTIK STUDIO s. r. o.
Střekovské nábřeží 18
400 03 Ústí nad Labem
Tel/fax: +420 475 532 414
E-mail: info@keramickepece.cz
Internet: www.keramickepece.cz

Jednotlivé modely hrnčířských kruhů si můžete prohlédnout v naší prodejně v Ústí n. L. S výběrem vhodného modelu Vám rádi odborně poradíme. Výrobky SHIMPO dodáváme na základě písemné, faxové nebo e-mailové objednávky do ČR, SR a celé EU.